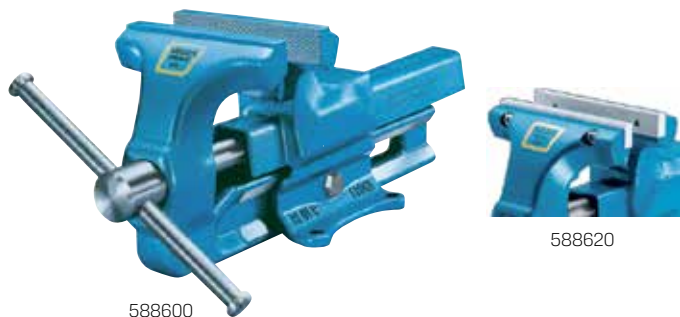


Provedení:

- Kompletně z oceli, kovaný
- Rozevírá se směrem vpřed, s příkovanými, kalenými upínacími čelistmi pro upínání trubek pod normálními upínacími čelistmi
- Velká stabilita díky robustnímu, centricky umístěnému vřetenu
- Velká a optimálně rozložená upínací síla
- Prizmatický vodící prvek, který lze dodatečně vycentrovat bez použití speciálního nářadí, velmi dobře chráněný proti poškození a znečištění
- Velké vodící plochy, obrobené ze všech stran

- Chráněné a obrobené ložisko pro přesné vřetenno
- Rychlé otevírání a zavírání dvojcestným vřetenem s lichoběžníkovým závitem
- Možnost upínání do velké hloubky díky kompaktním rozměrům
- Povrchově kalené a frézované plochy upínacích čelistí, se zesíleným kovadlinovým nástavcem pro vyrovnávací práce



588620



588680



588650

588600

| Č. vř. | 588600 HEUER, s pevnými čelistmi (RG 5874) | 588620 HEUER, s vyměnitelnými čelistmi (RG 5874) | Šířka čelistí mm | Šířka upnutí mm | Hloubka upnutí mm | Pro trubky o prům. (Upínací čelisti na trubky) mm | Hmotnost kg |
|--------|--|--|------------------------|-----------------------|-------------------------|--|----------------|
| 100 | 132,50 | - | 100 | 125 | 50 | 16 - 30 | 4,5 |
| 120 | 176,50 | 227,10 | 120 | 150 | 65 | 16 - 55 | 9 |
| 140 | 243,90 | 304,00 | 140 | 200 | 80 | 27 - 70 | 16 |
| 160 | 335,00 | 415,60 | 160 | 225 | 100 | 27 - 100 | 27 |
| 180 | 363,50 | - | 180 | 225 | 100 | 27 - 100 | 29 |

| Č. vř. | 588680 Náhradní upínací čelist (pouze pro 588620) (RG 5874) | 588650 Otočný talíř (RG 5874) | Šířka čelistí mm |
|---------|--|-------------------------------------|---------------------|
| 100 | - | 38,95 | 100 |
| 120 | 15,00 | 57,35 | 120 |
| 140 | 16,30 | 78,25 | 140 |
| 160/180 | - | 98,40 | 160 |
| 160 | 18,65 | - | 160 |

▶ Zvedák HEUER-LIFT

Provedení a použití:

- Ještě větší upínací síla díky speciální povrchové úpravě trubkového stojanu a inovované upínací sponě
- Adapte svěráku podle tělesné výšky (velmi důležité pro ergonomii při práci)
- Snadná, bezpečná změna výšky svěráku v rozsahu 200 mm, otočný o 360°
- Plynová vzpěra, která je dimenzována pro konkrétní hmotnost svěráku, způsobí, že hmotnost svěráku je prakticky nulová, takže jej můžete po uvolnění svěráci páky přemístit do požadované pracovní polohy, aniž byste přitom vynaložili jakoukoliv sílu
- Vhodný pro svěrák HEUER

Dodávka:

Bez svěráku.

| Č. vř. | 588700 (RG 5874) | pro šířku čelistí mm |
|--------|---------------------|-------------------------|
| 100 | 176,90 | 100 |
| 120 | 176,90 | 120 |
| 140 | 176,90 | 140 |
| 160 | 176,90 | 160 |
| 180 | 176,90 | 180 |



▶ Sklápěcí zvedák HEUER

Provedení:

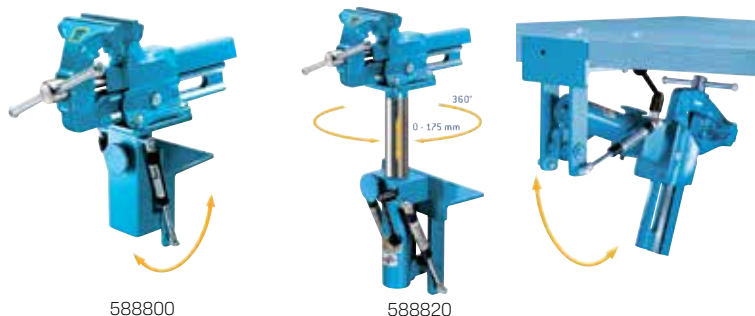
- Pevná ocelová konstrukce, snadná obsluha
- V pracovní poloze je pevně a bez vibrací spojen s pracovním stolem, několika málo pohyby rukou jej můžete sklopit pod pracovní stůl
- Dva teleskopické tlumiče fixují svěrák v jakékoliv poloze a udržují jej v rovnováze, tím snižují riziko poranění
- Vhodný pro svěráky HEUER a celou řadu jiných výrobků

Typ sklápěcího zvedáku HEUER:

- Snadná, bezpečná změna výšky svěráku v rozsahu cca 175 mm, otočný o 360°

Dodávka:

Bez svěráku.



588800

588820

| Č. vř. | 588800 HEUER sklápěcí (RG 5874) | 588820 HEUER sklápěcí zvedák (RG 5874) | pro Šířka čelistí mm | Hmotnost sklápěcího zvedáku Heuer kg | Hmotnost sklápěcího zvedáku Heuer kg |
|--------|---------------------------------------|--|----------------------------|---|---|
| 120 | 272,60 | 470,60 | 120 | 11,5 | 14 |
| 140 | 272,60 | 470,60 | 140 | 11,9 | 14 |

