

▶ Upínač s posuvnou tyčí

Provedení 299580:

- Tlakový a tahový upínač
- Dlouhé vedení posuvné tyče s upevňovacím závitem a maticí
- Pozinkovaný a pasivovaný, nýt z nerezové oceli
- Zušlechtnuté licované šrouby
- Ložiska jsou promazaná
- Ergonomická rukojeť z červeného plastu odolného vůči olejům
- Zušlechtnuté, pozinkovaný přitlačný šroub
- Čelní závit pro přímou montáž do plechových stěn nebo přípravků
- Připevnění pomocí příruby je možné v kombinaci se zahnutým podstavcem 299600

Provedení 299581:

- S upevňovacím podstavcem
- Čelní vnější závit pro přímou montáž
- Posuvná tyč s vnitřním závitem
- Nýty z ušlechtilé oceli
- Pozinkovaný a pasivovaný
- Ergonomická plastová rukojeť odolná vůči působení médií
- Posuvná tyč jemně broušená

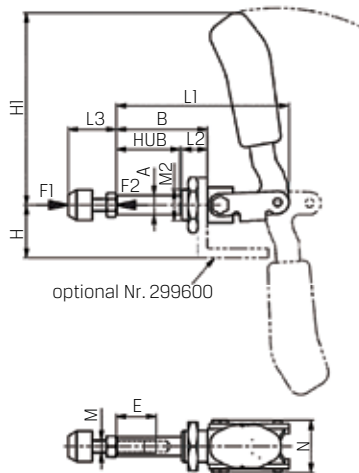
Dodávka:

Včetně přitlačného vřetene.

Upozornění:

Tyto upínače lze dodat i ve variantě z nerezavějící oceli.

Velikost		2	3	5
299580 AMF krátký, bez zahnutého podstavce (RG 2971)		30,15	34,65	56,25
299581 PRETEC krátký, bez zahnutého podstavce (RG 2973)		20,95	23,75	-
Upínací zdvih	mm	299580 21,5 299581 19,7	40 39	67 -
Upínací síla F1	N	299580 1 000 299581 900	2 500 1 300	4 000 -
Upínací síla F2	N	299580 1 000 299581 900	2 500 1 300	4 000 -
Celková výška H1	mm	299580 73 299581 66,3	123 90,5	149 -
Celková délka L1	mm	299580 68,5 299581 64	108 104	175 -
Přitlačný šroub		M6 x 25	M8 x 35	M12 x 50



299580

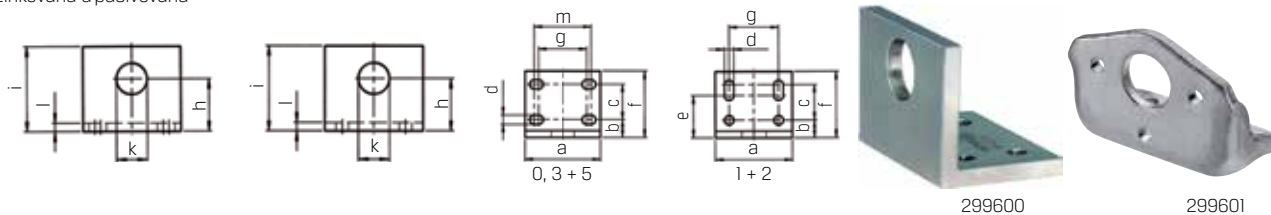


299581

▶ Úhelník pro upínače s posuvnou tyčí

Provedení:

- Pro přímou montáž upínače s posuvnou tyčí na přípravek
- Vysoká pevnost díky velké tloušťce materiálu
- Ocel, pozinkovaná a pasivovaná

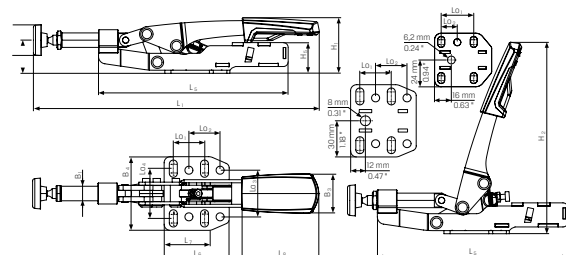


Č. v.ř.	299600 AMF Zahnutý podstavec pro výrobek 299550 a 299580 (RG 2971)	299601 PRETEC pro 299581 (RG 2973)	a mm	f mm	i mm	b mm	c mm	d mm	e mm	g mm	h mm	k mm	l mm	m mm
0	7,16	-	30	30	23	9	16	4,5	-	18	13	10,2	3	15,5 - 20,5
1	7,16	-	60	40	40	11	11 - 18	6,7	22	40	24	12,2	4	40
2	8,06	5,20	60	40	40	11	11 - 18	6,7	22	40	24	16,2	5	40
3	13,80	8,68	65	44	50	14,5	19	6,7	-	41	33	20,2	6	41
5	22,40	-	70	60	60	17	32	9	-	45	37	24	8	45

▶ Variabilní upínač s posuvnou tyčí

Provedení:

- Pohyb páky je přeměňován na axiální pohyb posuvné tyče
- Automatické plynulé přizpůsobení seřizovací dráhy při konstantní upínací síle
- Regulovatelná upínací síla až 2 500 N, v závislosti na nastavení stavěcího šroubu v kloubu
- Stabilní, zušlechtnuté kovové plechy
- Děrovaný vzor základní desky je vhodný pro rozměry v mm i palcích
- Kvalitní 2komponentní plastová rukojeť



Č. v.ř.	299650 STC-IHH (RG 2974)	Upínací šířka mm	Upínací síla, max. N	autom. adaptace mm	Hmotnost kg
35	31,55	25	2 500	13	0,45