

## Svislá upínka

### Provedení a použití:

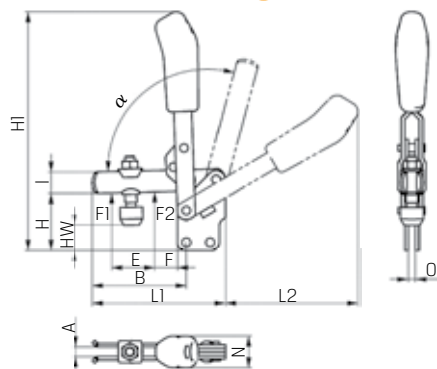
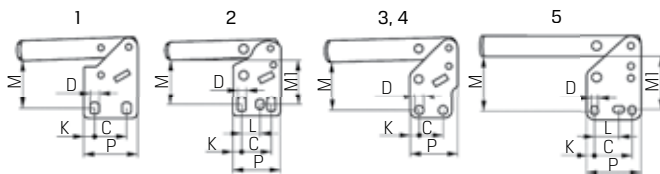
Jako 299100 a 299101.

**299200:** Svislá upínka, s otevřeným fixačním ramenem a svislým podstavcem

**299201:** Svislá upínka, s uzavřeným fixačním ramenem a svislým podstavcem

### Upozornění:

K dodání též v provedení z nerezové oceli.



Velikost		1	2	3	4	5	
<b>299200</b> AMF (RG 2971)		18,95	23,75	28,85	37,85	60,25	
<b>299201</b> PRETEC (RG 2973)		–	15,95	19,25	25,65	42,05	
Rozeč otvorů <b>C × M</b>	mm	299200	16	20	20	32	45
		299201	–	12,7	19	32	31,8
Otvor o prům.	mm	299200	4,5	5,5	7,5	8,6	8,5
		299201	–	5,2	7,1	8,3	8,7
Upínací výška <b>H</b>	mm	299200	29	38	48	85	77
		299201	–	28,5	40,4	54,5	57,4
Upínací síla <b>F1</b>	N	299200	600	800	1 200	1 700	3 000
		299201	–	–	–	–	–
Upínací síla <b>F2</b>	N	299200	1 100	1 200	2 500	3 000	5 000
		299201	–	1 100	1 700	2 800	3 600
Celková výška <b>H1</b>	mm	299200	109	144,5	200	244	301
		299201	–	122	190	240	240
Celková délka <b>L1</b>	mm	299200	61	78	112	141	195
		299201	–	71,2	90,2	142	179
Přítláčný šroub			M5 × 30	M6 × 35	M8 × 45	M8 × 65	M12 × 80



## Vodorovná upínka

### Provedení a použití 299300:

- Jako 299100

- Protiběžná upínací a manipulační ramena

- Velmi nízká konstrukční výška

- Vodorovná upínka s otevřeným fixačním ramenem a vodorovným podstavcem

### Upozornění:

K dodání též v provedení z nerezové oceli.

### Dodávka:

Včetně přítláčného vřetene.

### Provedení 299301:

- Supevněním podstavce

- Pouzdra zajištěná proti otáčení (s výjimkou velikosti 1)

- Nýty z ušlechtilé oceli

- Pozinkovaná a pasivovaná

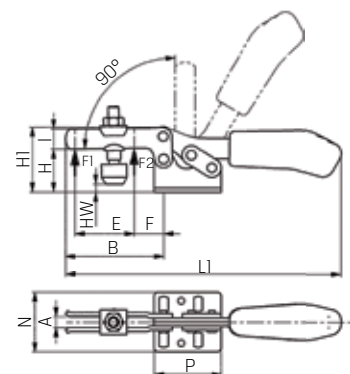
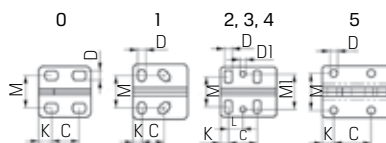
- Ergonomická plastová rukojeť odolná vůči působení médií

- Bezpečnostní upínací prvek

- Dlouhé vedení fixačního ramene (velikost 1–4)

- Pákové rameno tvarované ohýbáním (velikost 0)

- Vodorovná upínka, vodorovná, s uzavřeným fixačním ramenem



Velikost		0	1	2	3	4	5	
<b>299300</b> AMF (RG 2971)		14,00	20,75	23,30	28,70	36,40	58,40	
<b>299301</b> PRETEC (RG 2973)		9,25	13,50	15,35	18,85	26,25	–	
Rozeč otvorů <b>C × M</b>	mm	299300	15,6 - 11,5 × 16	14,5 - 13 × 18 - 21,5	26 × 19,5 - 29,5	25,7 × 22 - 31,8	41 × 29 - 43	41,5 × 41,5
		299301	11,1 × 16	13,5 × 19	26 × 28	26 × 31	41,2 × 43	–
Otvor o prům.	mm	299300	4,6	5,2	5,6	6,5	8,5	8,5
		299301	6,8	5,2	5,5	6,6	8,7	–
Upínací výška <b>H</b>	mm	299300	14,5	19	25	32	45	46
		299301	7,4	19	1 000	34	45	–
Upínací síla <b>F1</b>	N	299300	250	800	1 000	1 800	2 000	3 000
		299301	–	–	–	–	–	–
Upínací síla <b>F2</b>	N	299300	400	1 100	1 200	2 500	3 000	5 000
		299301	380	700	900	2 200	3 400	–
Celková výška <b>H1</b>	mm	299300	23	30	45	48,5	75	73
		299301	17	38,2	52,6	68,5	90	–
Celková délka <b>L1</b>	mm	299300	79	120	162	206	287	321
		299301	68	105	162	189	269	–
Přítláčný šroub		M4 × 25	M4 × 25	M5 × 30	M6 × 35	M8 × 45	M8 × 65	M8 × 65
P × N	mm	24 × 23,8	24 × 23,8	25 × 27	38 × 40	42 × 47	59 × 59	–

