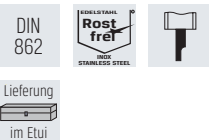


Taschenmessschieber

PRETEC®

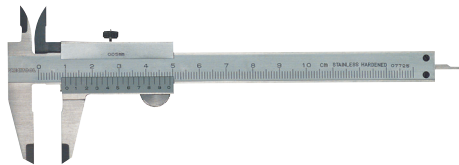
Ausführung:

- mattverchromt, ganz gehärtet
- für 4-fach-Messung geeignet
- mit Feststellschraube



Verwendung:

Kleiner, handlicher Taschenmessschieber für allgemeine Prüfzwecke.



Messbereich mm	300050 (RG 3001)	Nonius mm
70	29,10	0,05
100	25,00	0,05

Tiefen-Messanschlag

PRETEC®

Ausführung:

- für Taschenmessschieber bis 200 mm
- gehärtet, feinst geschliffen und geläppt



Messbrücke Länge mm	300900 (RG 3000)	Messschiene Breite mm
75	24,95	6,8
100	29,80	8,0

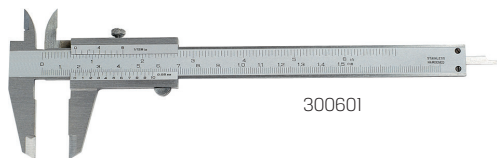
Präzisions-Taschenmessschieber

Ausführung:

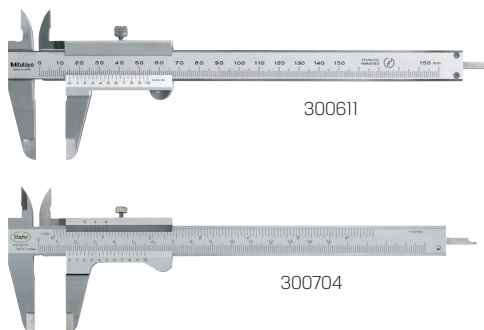
- mit Feststellschraube
- mit Tiefenmaß, flach
- Schiene und Schieber aus gehärtetem, nichtrostendem Stahl
- Maßstab und Nonius mattverchromt
- erhöhte Führungsbahnen

Verwendung:

Für Außen-, Innen-, Tiefen- und Höhenmessung sowie zum Anreißern.



Mahr Mitutoyo PRETEC®



Messbereich mm	300601 PRETEC® (RG 3001)	300611 Mitutoyo (RG 3081)	300621 Mitutoyo mit HM-Messflächen (RG 3081)	300704 Mahr (RG 3070)	300601 Nonius	300611 Nonius	300621 Nonius	300704 Nonius	Schnabellänge mm
150	26,10	30,00	121,00	30,50	0,05 - 1/128"	0,05	0,05	0,05 - 1/128"	40
150-KAL	-	-	-	38,20	-	-	-	0,05 - 1/128"	40
200	39,75	78,00	155,00	80,50	0,05 - 1/128"	0,05	0,05	0,05 - 1/128"	50
300	73,50	188,00	336,00	197,00	0,05 - 1/128"	0,05	0,05	0,05 - 1/128"	60

Präzisions-Taschenmessschieber

Ausführung:

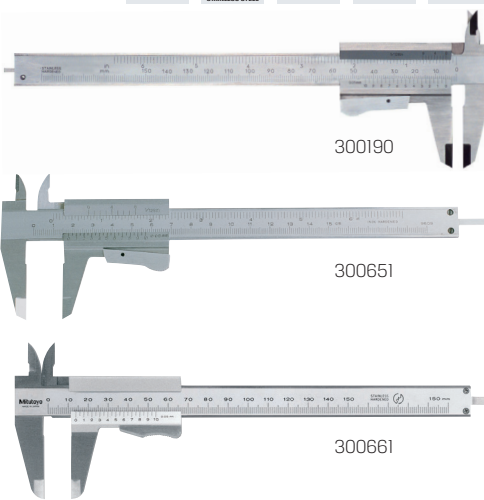
- mit Momentverstellung
- Schiene und Schieber aus gehärtetem, nichtrostendem Stahl
- Maßstab und Nonius mattverchromt
- erhöhte Führungsbahnen

Verwendung:

Für Außen-, Innen-, Tiefen- und Höhenmessung sowie zum Anreißern.



Mahr Mitutoyo PRETEC®



Messbereich mm	300190 PRETEC® für Linkshänder (RG 3000)	300651 PRETEC® (RG 3000)	300661 Mitutoyo (RG 3081)	300854 Mahr (RG 3070)	300190 Nonius	300651 Nonius	300661 Nonius	300854 Nonius	Schnabellänge mm
150	53,20	30,45	44,00	39,00	0,05 - 1/128"	0,05 - 1/128"	0,05	0,05 - 1/128"	40
200	-	-	91,00	-	-	-	0,05	-	50
300	-	-	205,00	-	-	-	0,05	-	64