

Schrumpffutter JIS B 6339 (ISO 7388-2)

HAIMER®

Ausführung und Verwendung:

Aufnahme für Induktiv-, Kontakt- und Heißluftschumpfgeräte geeignet.

- hitzebeständiger Warmarbeitsstahl
- gehärtet 54-2 HRC
- für HSS- und HM-Werkzeuge geeignet
- Schafttoleranz h6
- Rundlaufgenauigkeit < 3 µm
- BT30 = Form AD / BT40 = Form AD/B

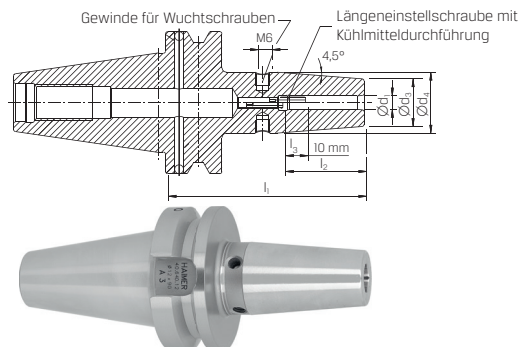
Lieferung:

Mit Längeneinstellschraube.

Hinweis:

- Feinwuchten mit Wuchtschrauben möglich
- *ohne Einstellschrauben, ohne Gewinde für Wuchtschrauben, mit Schlitzen in der Spannbohrung für Kühlmittelzufuhr
- **mit Einstellschrauben, ohne Gewinde für Wuchtschrauben
- passendes Zubehör finden Sie ab Seite 24/452

JIS B 6339	ISO 7388-2	Form AD	Form AD/B	G 2,5 25.000 mm ¹
---------------	---------------	------------	--------------	---------------------------------



BT/ d ₁ mm	242733 Basic Form AD, kurz (RG 2455)	242731 kurz (RG 2450)	242732 kurz, mit Cool Jet (RG 2450)	*	d ₃ mm	d ₄ mm	l ₁ mm	l ₂ mm	l ₃ mm
30/03	116,00	169,00	-		10	-	80	09	10
30/04	116,00	169,00	-		10	-	80	12	10
30/06	88,00	131,00	-		21	27	80	36	10
30/05	-	169,00	-	*	10	-	80	15	-
30/08	88,00	131,00	-	**	21	27	80	36	10
30/10	88,00	131,00	-	**	24	32	80	42	10
30/12	88,00	131,00	-	**	24	32	80	47	10
30/14	-	131,00	-	**	27	34	80	47	10
30/16	88,00	131,00	-	**	27	34	80	50	10
30/18	-	131,00	-	**	33	40,5	90	50	10
30/20	88,00	131,00	-	**	33	40,5	90	52	10
40/03	116,00	167,00	-	*	10	-	90	9	-
40/04	116,00	167,00	-	*	10	-	90	12	-
40/05	-	167,00	-	*	10	-	90	15	-
40/06	92,00	137,00	164,00	**	21	27	90	36	10
40/08	92,00	137,00	164,00	**	21	27	90	36	10
40/10	92,00	137,00	164,00	**	24	32	90	42	10

BT/ d ₁ mm	242733 Basic Form AD, kurz (RG 2455)	242731 kurz (RG 2450)	242732 kurz, mit Cool Jet (RG 2450)	*	d ₃ mm	d ₄ mm	l ₁ mm	l ₂ mm	l ₃ mm
40/12	92,00	137,00	164,00	**	24	32	90	47	10
40/14	92,00	137,00	164,00	**	27	34	90	47	10
40/16	92,00	137,00	164,00	**	27	34	90	50	10
40/18	92,00	137,00	-	**	33	42	90	50	10
40/20	92,00	137,00	164,00	**	33	42	90	52	10
40/25	99,00	143,00	179,00	**	44	53	100	58	10
40/32	-	146,00	-	**	44	53	100	58	10
50/06	144,00	209,00	-	**	21	27	100	36	10
50/08	144,00	209,00	-	**	21	27	100	36	10
50/10	144,00	209,00	-	**	24	32	100	42	10
50/12	144,00	209,00	-	**	24	32	100	47	10
50/14	144,00	209,00	-	**	27	34	100	47	10
50/16	155,00	224,00	-	**	27	34	100	50	10
50/18	155,00	224,00	-	**	33	42	100	50	10
50/20	155,00	224,00	-	**	33	42	100	52	10
50/25	155,00	224,00	-	**	44	53	100	58	10
50/32	-	224,00	-	**	44	53	100	58	10

BT/ d ₁ mm	242735 ZG130 (RG 2450)	*	d ₃ mm	d ₄ mm	l ₁ mm	l ₂ mm	l ₃ mm
40/06	196,00		21	27	130	36	10
40/08	196,00		21	27	130	36	10
40/10	196,00		24	32	130	42	10
40/12	196,00		24	32	130	47	10
40/14	196,00		27	34	130	47	10
40/16	196,00		27	34	130	50	10
40/18	196,00		33	42	130	50	10
40/20	196,00		33	42	130	52	10
40/25	196,00		44	53	130	58	10
50/06	269,00		21	27	130	36	10

BT/ d ₁ mm	242735 ZG130 (RG 2450)	*	d ₃ mm	d ₄ mm	l ₁ mm	l ₂ mm	l ₃ mm
50/08	269,00		21	27	130	36	10
50/10	269,00		24	32	130	42	10
50/12	269,00		24	32	130	47	10
50/14	269,00		27	34	130	47	10
50/16	274,00		27	34	130	50	10
50/18	274,00		33	42	130	50	10
50/20	274,00		33	42	130	52	10
50/25	274,00		44	53	130	58	10
50/32	274,00		44	53	130	58	10

BT/ d ₁ mm	242737 überlang (RG 2450)	*	d ₃ mm	d ₄ mm	l ₁ mm	l ₂ mm	l ₃ mm
40/06	208,00		21	27	160	36	10
40/08	208,00		21	27	160	36	10
40/10	208,00		24	32	160	42	10
40/12	208,00		24	32	160	47	10
40/14	208,00		27	34	160	47	10
40/16	208,00		27	34	160	50	10
40/18	208,00		33	42	160	50	10
40/20	208,00		33	42	160	52	10
40/25	208,00		44	53	160	58	10
50/06	272,00		21	27	160	36	10

BT/ d ₁ mm	242737 überlang (RG 2450)	*	d ₃ mm	d ₄ mm	l ₁ mm	l ₂ mm	l ₃ mm
50/08	272,00		21	27	160	36	10
50/10	272,00		24	32	160	42	10
50/12	272,00		24	32	160	47	10
50/14	272,00		27	34	160	47	10
50/16	289,00		27	34	160	50	10
50/18	289,00		33	42	160	50	10
50/20	289,00		33	42	160	52	10
50/25	289,00		44	53	160	58	10
50/32	289,00		44	53	160	58	10

BT/ d ₁ mm	242739 ZG200 (RG 2450)	*	d ₃ mm	d ₄ mm	l ₁ mm	l ₂ mm	l ₃ mm
40/06	214,00		21	27	200	36	10
40/08	214,00		21	27	200	36	10
40/10	214,00		24	32	200	42	10
40/12	214,00		24	32	200	47	10
40/14	214,00		27	34	200	47	10
40/16	214,00		27	34	200	50	10
40/18	214,00		33	42	200	50	10
40/20	214,00		33	42	200	52	10
40/25	214,00		44	53	200	58	10
50/06	309,00		21	27	200	36	10

BT/ d ₁ mm	242739 ZG200 (RG 2450)	*	d ₃ mm	d ₄ mm	l ₁ mm	l ₂ mm	l ₃ mm
50/08	309,00		21	27	200	36	10
50/10	309,00		24	32	200	42	10
50/12	309,00		24	32	200	47	10
50/14	309,00		27	34	200	47	10
50/16	309,00		27	34	200	50	10
50/18	309,00		33	42	200	50	10
50/20	309,00		33	42	200	52	10
50/25	309,00		44	53	200	58	10
50/32	309,00		44	53	200	58	10