

## Vysoce výkonný vrták VHM univerzální

|             | <b>P</b><br>N/mm <sup>2</sup> | <b>M</b><br>N/mm <sup>2</sup> | <b>K</b><br>HB |
|-------------|-------------------------------|-------------------------------|----------------|
| 102736      | <1200                         | <750                          | <250           |
| 102737      |                               |                               |                |
| vc = m/min. |                               |                               |                |
| 102736      | 105-120                       | 50                            | 120            |
| 102737      |                               |                               |                |

VHM

beschichtet

DIN 6537

3 x A<sub>11</sub>

Zähne 2

140°

IKZ

UNI

Vc

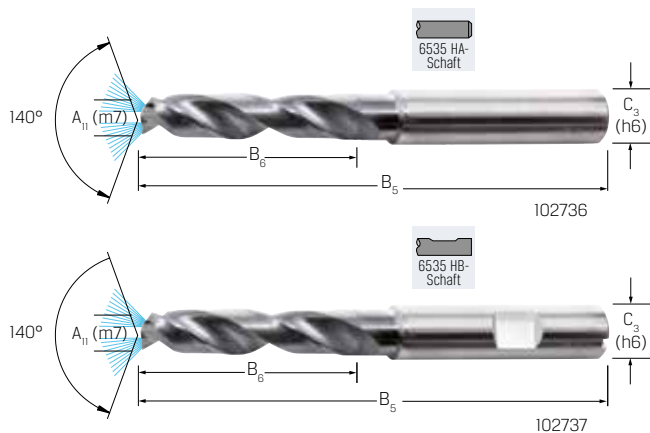
CAD

**Provedení:**

- Nejnovější technologie povrchové úpravy s TiAlN
- Zesílená geometrie pro procesně spolehlivé obrábění
- Vynikající životnost díky pečlivému výběru tvrdokovu (kvalita: ultra jemné zrna)
- Optimální automatické centrování
- Optimální lámání třísek, i při větších hloubkách otvorů
- Velmi široké možnosti použití i za podmínek, které nejsou optimální
- Nejlepší výsledky při použití v rotujícím a stojícím stavu
- Vysoký vystředěný běh
- Přesná kvalita otvorů
- Spirálové chladicí kanály

**Upozornění:**

Užitečná délka = B<sub>6</sub>-1,5xA<sub>11</sub>



| Č. výr. | 102736   |  | 102737   |  | A11 mm | B5 mm | B6 mm | C3 mm | f mm/ot     |
|---------|--|--|--|--|--------|-------|-------|-------|-------------|
|         | GP, 3 x A <sub>11</sub> , TiAlN, HA, IKZ (RG 1027) | GP, 3 x A <sub>11</sub> , TiAlN, HB, IKZ (RG 1027) | GP, 3 x A <sub>11</sub> , TiAlN, HA, IKZ (RG 1027) | GP, 3 x A <sub>11</sub> , TiAlN, HB, IKZ (RG 1027) |        |       |       |       |             |
| 2,00    | ●  | —  | —  | —  | 2      | 55    | 20    | 4     | 0,040-0,100 |
| 2,10    | ●  | —  | —  | —  | 2,1    | 55    | 20    | 4     | 0,040-0,100 |
| 2,15    | ●  | —  | —  | —  | 2,15   | 55    | 20    | 4     | 0,040-0,100 |
| 2,20    | ●  | —  | —  | —  | 2,2    | 55    | 20    | 4     | 0,040-0,100 |
| 2,30    | ●  | —  | —  | —  | 2,3    | 55    | 20    | 4     | 0,040-0,100 |
| 2,40    | ●  | —  | —  | —  | 2,4    | 55    | 20    | 4     | 0,040-0,100 |
| 2,50    | ●  | —  | —  | —  | 2,5    | 55    | 20    | 4     | 0,040-0,100 |
| 2,60    | ●  | —  | —  | —  | 2,6    | 55    | 20    | 4     | 0,040-0,100 |
| 2,65    | ●  | —  | —  | —  | 2,65   | 55    | 20    | 4     | 0,040-0,100 |
| 2,70    | ●  | —  | —  | —  | 2,7    | 55    | 20    | 4     | 0,040-0,100 |
| 2,80    | ●  | —  | —  | —  | 2,8    | 55    | 20    | 4     | 0,040-0,100 |
| 2,85    | ●  | —  | —  | —  | 2,85   | 55    | 20    | 4     | 0,040-0,100 |
| 2,90    | ●  | —  | —  | —  | 2,9    | 55    | 20    | 4     | 0,040-0,100 |
| 3,00    | ●  | ●  | ●  | ●  | 3      | 62    | 20    | 6     | 0,060-0,140 |
| 3,10    | ●  | ●  | ●  | ●  | 3,1    | 62    | 20    | 6     | 0,060-0,140 |
| 3,20    | ●  | ●  | ●  | ●  | 3,2    | 62    | 20    | 6     | 0,060-0,140 |
| 3,25    | ●  | ●  | ●  | ●  | 3,25   | 62    | 20    | 6     | 0,060-0,140 |
| 3,30    | ●  | ●  | ●  | ●  | 3,3    | 62    | 20    | 6     | 0,060-0,140 |
| 3,40    | ●  | ●  | ●  | ●  | 3,4    | 62    | 20    | 6     | 0,060-0,140 |
| 3,50    | ●  | ●  | ●  | ●  | 3,5    | 62    | 20    | 6     | 0,060-0,140 |
| 3,60    | ●  | ●  | ●  | ●  | 3,6    | 62    | 20    | 6     | 0,060-0,140 |
| 3,70    | ●  | ●  | ●  | ●  | 3,7    | 62    | 20    | 6     | 0,060-0,140 |
| 3,80    | ●  | ●  | ●  | ●  | 3,8    | 66    | 24    | 6     | 0,060-0,140 |
| 3,90    | ●  | ●  | ●  | ●  | 3,9    | 66    | 24    | 6     | 0,060-0,140 |
| 4,00    | ●  | ●  | ●  | ●  | 4      | 66    | 24    | 6     | 0,080-0,160 |
| 4,10    | ●  | ●  | ●  | ●  | 4,1    | 66    | 24    | 6     | 0,080-0,160 |
| 4,20    | ●  | ●  | ●  | ●  | 4,2    | 66    | 24    | 6     | 0,080-0,160 |
| 4,30    | ●  | ●  | ●  | ●  | 4,3    | 66    | 24    | 6     | 0,080-0,160 |
| 4,40    | ●  | ●  | ●  | ●  | 4,4    | 66    | 24    | 6     | 0,080-0,160 |
| 4,50    | ●  | ●  | ●  | ●  | 4,5    | 66    | 24    | 6     | 0,080-0,160 |
| 4,60    | ●  | ●  | ●  | ●  | 4,6    | 66    | 24    | 6     | 0,080-0,160 |
| 4,65    | ●  | ●  | ●  | ●  | 4,65   | 66    | 24    | 6     | 0,080-0,160 |
| 4,70    | ●  | ●  | ●  | ●  | 4,7    | 66    | 24    | 6     | 0,080-0,160 |
| 4,80    | ●  | ●  | ●  | ●  | 4,8    | 66    | 28    | 6     | 0,080-0,160 |
| 4,90    | ●  | ●  | ●  | ●  | 4,9    | 66    | 28    | 6     | 0,080-0,160 |
| 5,00    | ●  | ●  | ●  | ●  | 5      | 66    | 28    | 6     | 0,090-0,200 |
| 5,10    | ●  | ●  | ●  | ●  | 5,1    | 66    | 28    | 6     | 0,090-0,200 |
| 5,20    | ●  | ●  | ●  | ●  | 5,2    | 66    | 28    | 6     | 0,090-0,200 |
| 5,30    | ●  | ●  | ●  | ●  | 5,3    | 66    | 28    | 6     | 0,090-0,200 |
| 5,40    | ●  | ●  | ●  | ●  | 5,4    | 66    | 28    | 6     | 0,090-0,200 |
| 5,50    | ●  | ●  | ●  | ●  | 5,5    | 66    | 28    | 6     | 0,090-0,200 |
| 5,60    | ●  | ●  | ●  | ●  | 5,6    | 66    | 28    | 6     | 0,090-0,200 |
| 5,70    | ●  | ●  | ●  | ●  | 5,7    | 66    | 28    | 6     | 0,090-0,200 |
| 5,80    | ●  | ●  | ●  | ●  | 5,8    | 66    | 28    | 6     | 0,090-0,200 |
| 5,90    | ●  | ●  | ●  | ●  | 5,9    | 66    | 28    | 6     | 0,090-0,200 |
| 6,00    | ●  | ●  | ●  | ●  | 6      | 66    | 28    | 6     | 0,100-0,230 |

| Č. výr. | 102736   |  | 102737   |  | A11 mm | B5 mm | B6 mm | C3 mm | f mm/ot     |
|---------|--|--|--|--|--------|-------|-------|-------|-------------|
|         | GP, 3 x A <sub>11</sub> , TiAlN, HA, IKZ (RG 1027) | GP, 3 x A <sub>11</sub> , TiAlN, HB, IKZ (RG 1027) | GP, 3 x A <sub>11</sub> , TiAlN, HA, IKZ (RG 1027) | GP, 3 x A <sub>11</sub> , TiAlN, HB, IKZ (RG 1027) |        |       |       |       |             |
| 6,10    | ●  | ●  | ●  | ●  | 6,1    | 79    | 34    | 8     | 0,100-0,230 |
| 6,20    | ●  | ●  | ●  | ●  | 6,2    | 79    | 34    | 8     | 0,100-0,230 |
| 6,30    | ●  | ●  | ●  | ●  | 6,3    | 79    | 34    | 8     | 0,100-0,230 |
| 6,40    | ●  | ●  | ●  | ●  | 6,4    | 79    | 34    | 8     | 0,100-0,230 |
| 6,50    | ●  | ●  | ●  | ●  | 6,5    | 79    | 34    | 8     | 0,100-0,230 |
| 6,60    | ●  | ●  | ●  | ●  | 6,6    | 79    | 34    | 8     | 0,100-0,230 |
| 6,70    | ●  | ●  | ●  | ●  | 6,7    | 79    | 34    | 8     | 0,100-0,230 |
| 6,80    | ●  | ●  | ●  | ●  | 6,8    | 79    | 34    | 8     | 0,100-0,230 |
| 6,90    | ●  | ●  | ●  | ●  | 6,9    | 79    | 34    | 8     | 0,100-0,230 |
| 7,00    | ●  | ●  | ●  | ●  | 7      | 79    | 34    | 8     | 0,110-0,250 |
| 7,10    | ●  | ●  | ●  | ●  | 7,1    | 79    | 41    | 8     | 0,110-0,250 |
| 7,20    | ●  | ●  | ●  | ●  | 7,2    | 79    | 41    | 8     | 0,110-0,250 |
| 7,30    | ●  | ●  | ●  | ●  | 7,3    | 79    | 41    | 8     | 0,110-0,250 |
| 7,40    | ●  | ●  | ●  | ●  | 7,4    | 79    | 41    | 8     | 0,110-0,250 |
| 7,45    | ●  | ●  | ●  | ●  | 7,45   | 79    | 41    | 8     | 0,110-0,250 |
| 7,50    | ●  | ●  | ●  | ●  | 7,5    | 79    | 41    | 8     | 0,110-0,250 |
| 7,55    | ●  | ●  | ●  | ●  | 7,55   | 79    | 41    | 8     | 0,110-0,250 |
| 7,60    | ●  | ●  | ●  | ●  | 7,6    | 79    | 41    | 8     | 0,110-0,250 |
| 7,70    | ●  | ●  | ●  | ●  | 7,7    | 79    | 41    | 8     | 0,110-0,250 |
| 7,80    | ●  | ●  | ●  | ●  | 7,8    | 79    | 41    | 8     | 0,110-0,250 |
| 7,90    | ●  | ●  | ●  | ●  | 7,9    | 79    | 41    | 8     | 0,110-0,250 |
| 8,00    | ●  | ●  | ●  | ●  | 8      | 79    | 41    | 8     | 0,110-0,270 |
| 8,10    | ●  | ●  | ●  | ●  | 8,1    | 89    | 47    | 10    | 0,110-0,270 |
| 8,20    | ●  | ●  | ●  | ●  | 8,2    | 89    | 47    | 10    | 0,110-0,270 |
| 8,30    | ●  | ●  | ●  | ●  | 8,3    | 89    | 47    | 10    | 0,110-0,270 |
| 8,40    | ●  | ●  | ●  | ●  | 8,4    | 89    | 47    | 10    | 0,110-0,270 |
| 8,50    | ●  | ●  | ●  | ●  | 8,5    | 89    | 47    | 10    | 0,110-0,270 |
| 8,60    | ●  | ●  | ●  | ●  | 8,6    | 89    | 47    | 10    | 0,110-0,270 |
| 8,70    | ●  | ●  | ●  | ●  | 8,7    | 89    | 47    | 10    | 0,110-0,270 |
| 8,80    | ●  | ●  | ●  | ●  | 8,8    | 89    | 47    | 10    | 0,110-0,270 |
| 8,90    | ●  | ●  | ●  | ●  | 8,9    | 89    | 47    | 10    | 0,110-0,270 |
| 9,00    | ●  | ●  | ●  | ●  | 9      | 89    | 47    | 10    | 0,120-0,280 |
| 9,10    | ●  | ●  | ●  | ●  | 9,1    | 89    | 47    | 10    | 0,120-0,280 |
| 9,20    | ●  | ●  | ●  | ●  | 9,2    | 89    | 47    | 10    | 0,120-0,280 |
| 9,30    | ●  | ●  | ●  | ●  | 9,3    | 89    | 47    | 10    | 0,120-0,280 |
| 9,35    | ●  | ●  | ●  | ●  | 9,35   | 89    | 47    | 10    | 0,120-0,280 |
| 9,40    | ●  | ●  | ●  | ●  | 9,4    | 89    | 47    | 10    | 0,120-0,280 |
| 9,50    | ●  | ●  | ●  | ●  | 9,5    | 89    | 47    | 10    | 0,120-0,280 |
| 9,55    | ●  | ●  | ●  | ●  | 9,55   | 89    | 47    | 10    | 0,120-0,280 |
| 9,60    | ●  | ●  | ●  | ●  | 9,6    | 89    | 47    | 10    | 0,120-0,280 |
| 9,70    | ●  | ●  | ●  | ●  | 9,7    | 89    | 47    | 10    | 0,120-0,280 |
| 9,80    | ●  | ●  | ●  | ●  | 9,8    | 89    | 47    | 10    | 0,120-0,280 |
| 9,90    | ●  | ●  | ●  | ●  | 9,9    | 89    | 47    | 10    | 0,120-0,280 |
| 10,00   | ●  | ●  | ●  | ●  | 10     | 89    | 47    | 10    | 0,130-0,300 |
| 10,10   | ●  | ●  | ●  | ●  | 10,1   | 102   | 55    | 12    | 0,130-0,300 |
| 10,20   | ●  | ●  | ●  | ●  | 10,2   | 102   | 55    | 12    | 0,130-0,300 |
| 10,30   | ●  | ●  | ●  | ●  | 10,3   | 102   | 55    | 12    | 0,130-0,300 |

| Č. výr. | 102736   |  | 102737   |  | A11 mm | B5 mm | B6 mm | C3 mm | f mm/ot     |
|---------|--|--|--|--|--------|-------|-------|-------|-------------|
|         | GP, 3 x A <sub>11</sub> , TiAlN, HA, IKZ (RG 1027) | GP, 3 x A <sub>11</sub> , TiAlN, HB, IKZ (RG 1027) | GP, 3 x A <sub>11</sub> , TiAlN, HA, IKZ (RG 1027) | GP, 3 x A <sub>11</sub> , TiAlN, HB, IKZ (RG 1027) |        |       |       |       |             |
| 10,40   | ●  | ●  | ●  | ●  | 10,4   | 102   | 55    | 12    | 0,130-0,300 |
| 10,50   | ●  | ●  | ●  | ●  | 10,5   | 102   | 55    | 12    | 0,130-0,300 |
| 10,60   | ●  | ●  | ●  | ●  | 10,6   | 102   | 55    | 12    | 0,130-0,300 |
| 10,70   | ●  | ●  | ●  | ●  | 10,7   | 102   | 55    | 12    | 0,130-0,300 |
| 10,80   | ●  | ●  | ●  | ●  | 10,8   | 102   | 55    | 12    | 0,130-0,300 |
| 10,90   | ●  | ●  | ●  | ●  | 10,9   | 102   | 55    | 12    | 0,130-0,300 |
| 11,00   | ●  | ●  | ●  | ●  | 11     | 102   | 55    | 12    | 0,140-0,320 |
| 11,10   | ●  | ●  | ●  | ●  | 11,1   | 102   | 55    | 12    | 0,140-0,320 |
| 11,20   | ●  | ●  | ●  | ●  | 11,2   | 102   | 55    | 12    | 0,140-0,320 |
| 11,30   | ●  | ●  | ●  | ●  | 11,3   | 102   | 55    | 12    | 0,140-0,320 |
| 11,40   | ●  | ●  | ●  | ●  | 11,4   | 102   | 55    | 12    | 0,140-0,320 |
| 11,50   | ●  | ●  | ●  | ●  | 11,5   | 102   | 55    | 12    | 0,140-0,320 |
| 11,60   | ●  | ●  | ●  | ●  | 11,6   | 102   | 55    | 12    | 0,140-0,320 |
| 11,70   | ●  | ●  | ●  | ●  | 11,7   | 102   | 55    | 12    | 0,140-0,320 |
| 11,80   | ●  | ●  | ●  | ●  | 11,8   | 102   | 55    | 12    | 0,140-0,320 |
| 11,90   | ●  | ●  | ●  | ●  | 11,9   | 102   | 55    | 12    | 0,140-0,320 |
| 12,00   | ●  | ●  | ●  | ●  | 12     | 102   | 55    | 12    | 0,150-0,320 |
| 12,20   | ●  | ●  | ●  | ●  | 12,2   | 107   | 60    | 14    | 0,150-0,320 |
| 12,50   | ●  | ●  | ●  | ●  | 12,5   | 107   | 60    | 14    | 0,150-0,320 |
| 12,80   | ●  | ●  | ●  | ●  | 12,8   | 107   | 60    | 14    | 0,150-0,320 |
| 13,00   | ●  | ●  | ●  | ●  | 13     | 107   | 60    | 14    | 0,150-0,320 |
| 13,50   | ●  | ●  | ●  | ●  | 13,5   | 107   | 60    | 14    | 0,150-0,320 |
| 13,80   | ●  | ●  | ●  | ●  | 13,8   | 107   | 60    | 14    | 0,150-0,320 |
| 14,00   | ●  | ●  | ●  | ●  | 14     | 107   | 60    | 14    | 0,160-0,350 |
| 14,20   | ●  | ●  | ●  | ●  | 14,2   | 115   | 65    | 16    | 0,160-0,350 |
| 14,50   | ●  | ●  | ●  | ●  | 14,5   | 115   | 65    | 16    | 0,160-0,350 |
| 14,80   | ●  | ●  | ●  | ●  | 14,8   | 115   | 65    | 16    | 0,160-0,350 |
| 15,00   | ●  | ●  | ●  | ●  |        |       |       |       |             |